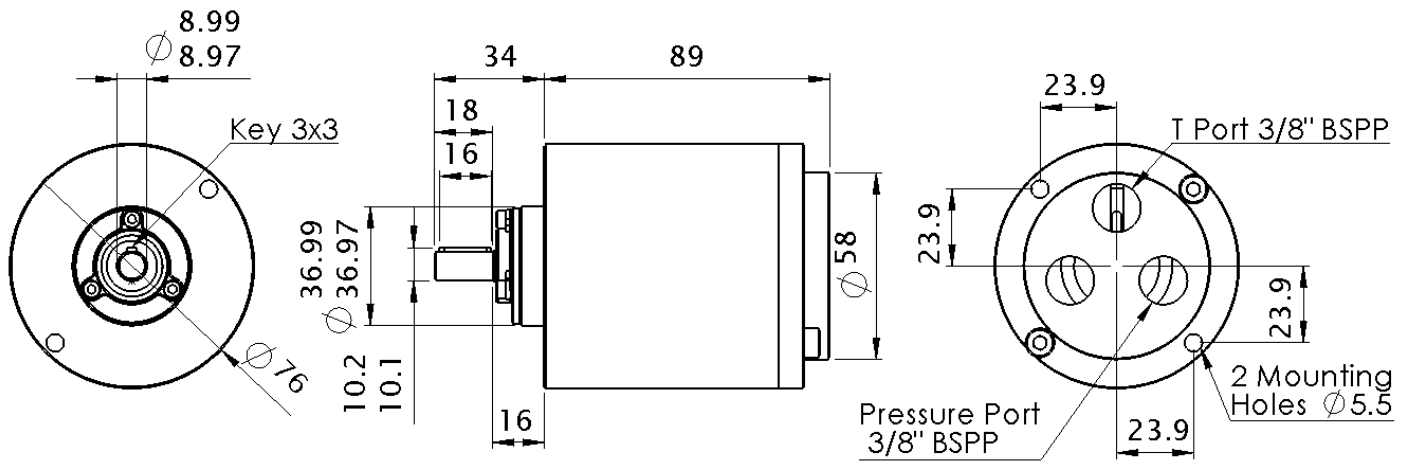


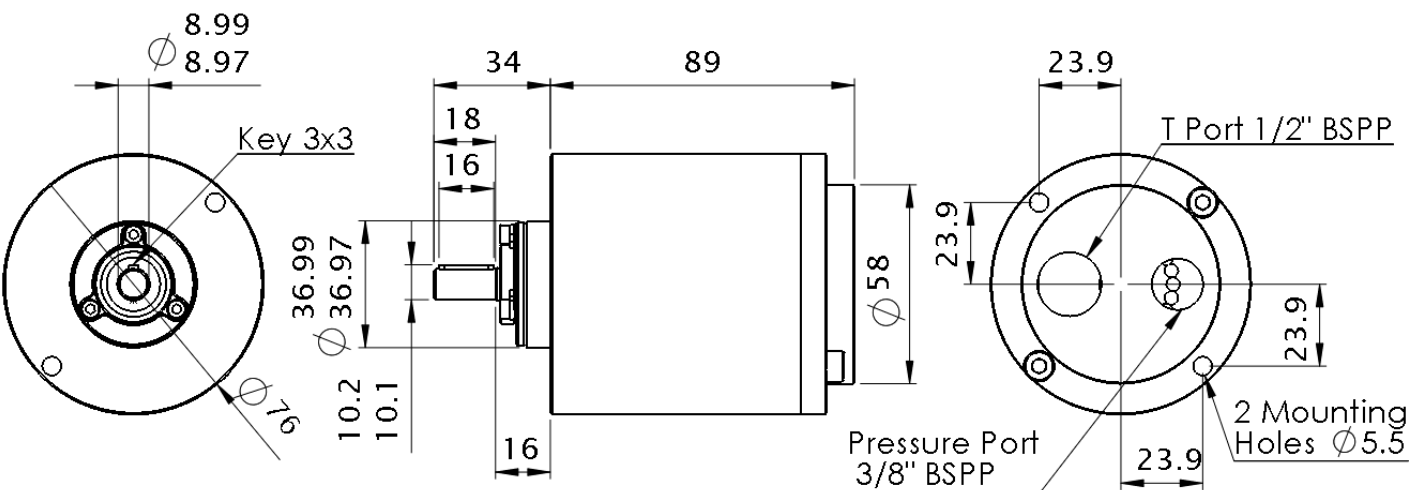
# JANUS PUMPS P6 PUMP DIMENSIONS

## PB160-6.0W & PB160-4.6W



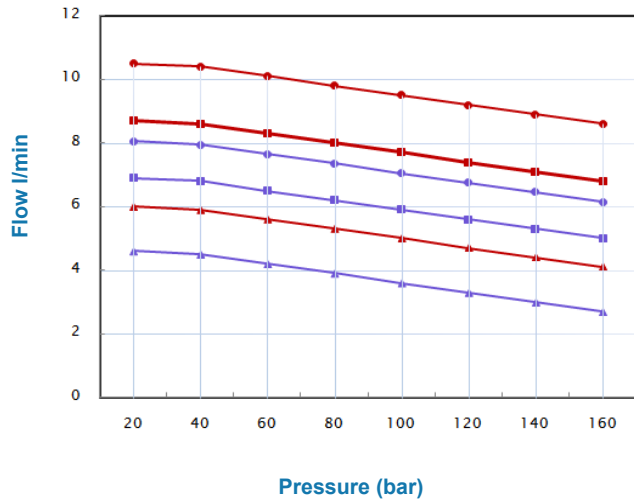
## PC160-6.0W & PA160-6.0W

## PC160-4.6W & PA160-4.6W

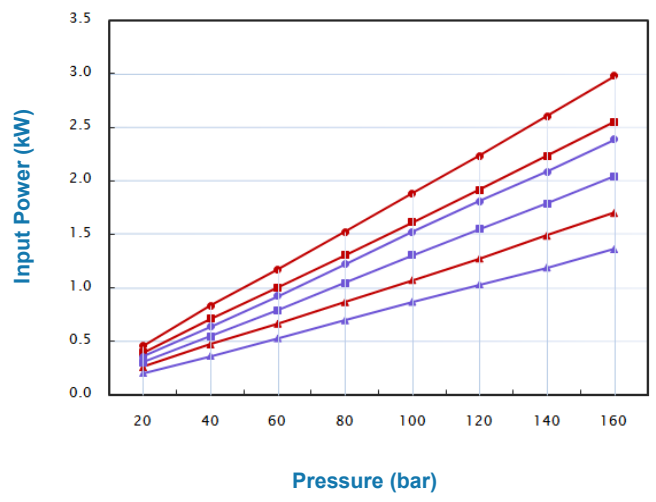


# JANUS PUMPS P6 PUMP PERFORMANCE DATA

### Output Flow



### Input Power kW



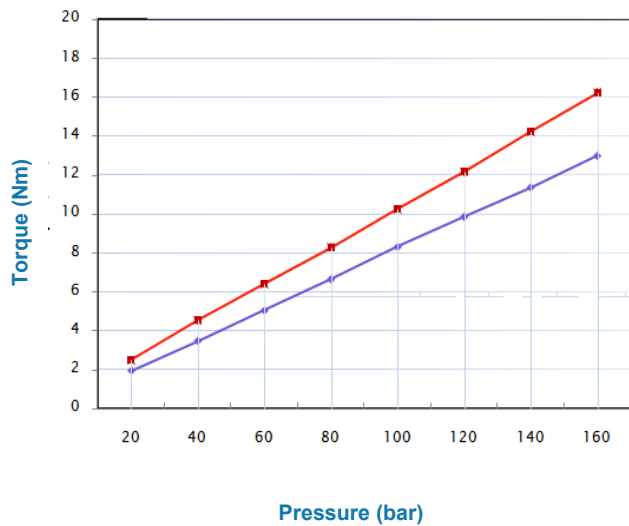
### Pressure (bar)

—●— 6cc 1750rpm   
 —■— 6cc 1500rpm   
 —▲— 6cc 1000rpm  
—●— 4.6cc 1750rpm   
 —■— 4.6cc 1500rpm   
 —▲— 4.6cc 1000rpm

### Pressure (bar)

—●— 6cc 1750rpm   
 —■— 6cc 1500rpm   
 —▲— 6cc 1000rpm  
—●— 4.6cc 1750rpm   
 —■— 4.6cc 1500rpm   
 —▲— 4.6cc 1000rpm

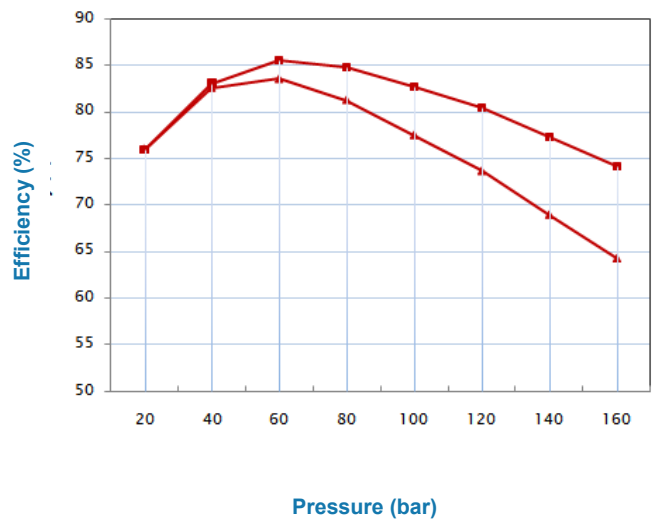
### Input Torque



### Pressure (bar)

—■— 6cc 1500rpm   
 —▲— 4.6cc 1500rpm

### Overall Efficiency



### Pressure (bar)

—▲— 6cc 1000rpm   
 —■— 6cc 1500rpm