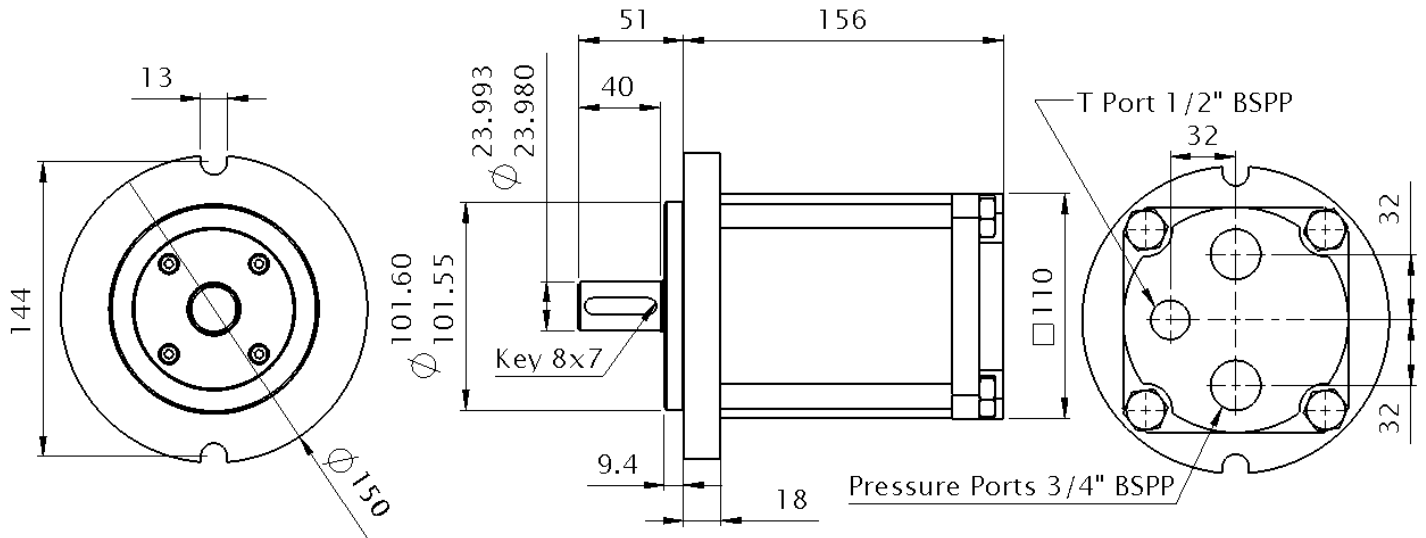


# JANUS PUMPS P30 PUMP DIMENSIONS

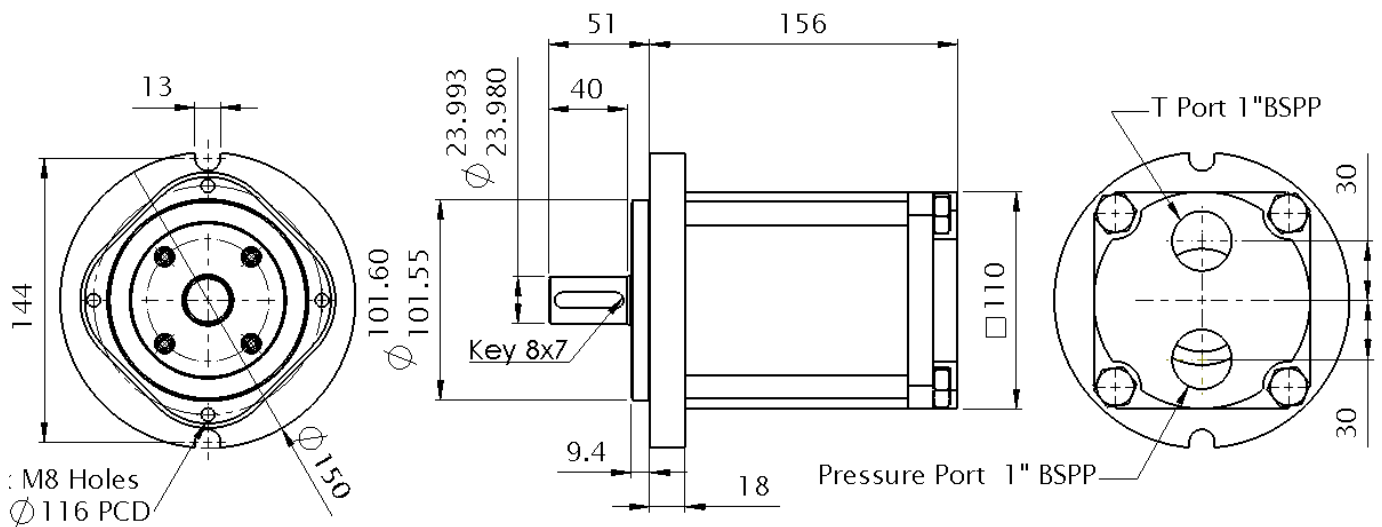
**PB160-23W, PB160-30W & PB160-35W**



**PC160-23W, PC160-30W & PC160-35W**

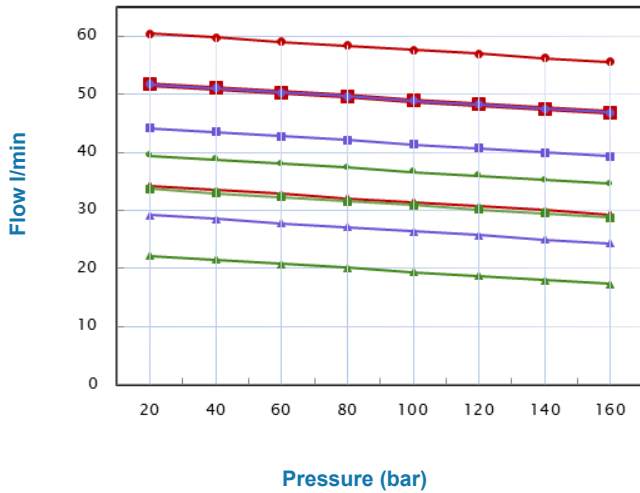
**PA160-23W, PA160-30W & PA160-35W**

**PPC160-23W, PPC160-30W & PPC160-35W (O ring face seal and M8 holes only added on PP Option)**

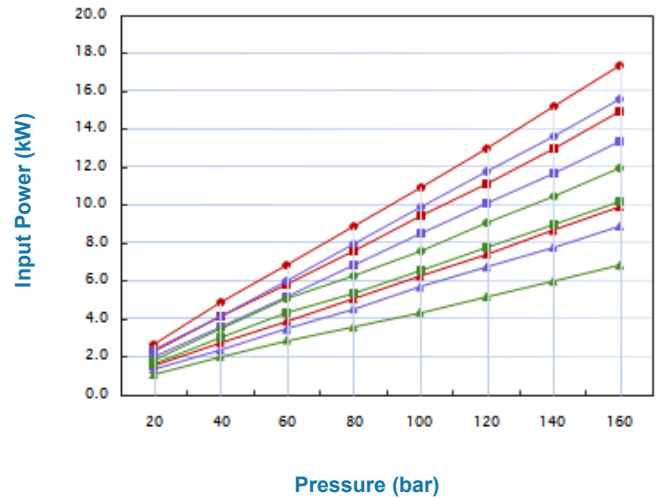


# JANUS PUMPS P30 PUMP PERFORMANCE DATA

### Output Flow



### Input Power kW



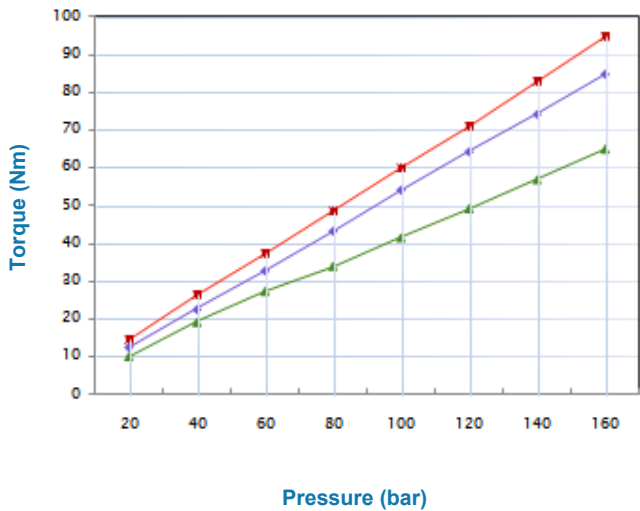
Pressure (bar)

Pressure (bar)

- 35cc 1750rpm    —■— 35cc 1500rpm    —▲— 35cc 1000rpm
- 30cc 1750rpm    —■— 30cc 1500rpm    —▲— 30cc 1000rpm
- 23cc 1750rpm    —■— 23cc 1500rpm    —▲— 23cc 1000rpm

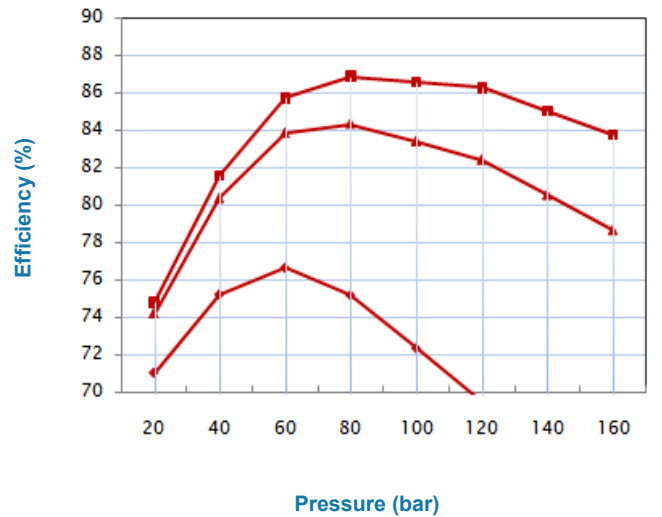
- 35cc 1750rpm    —■— 35cc 1500rpm    —▲— 35cc 1000rpm
- 30cc 1750rpm    —■— 30cc 1500rpm    —▲— 30cc 1000rpm
- 23cc 1750rpm    —■— 23cc 1500rpm    —▲— 23cc 1000rpm

### Input Torque



Pressure (bar)

### Overall Efficiency



Pressure (bar)

- 35cc 1500rpm    —●— 30cc 1500rpm    —▲— 23cc 1500rpm

- 35cc 500 rpm    —▲— 35cc 1000rpm    —■— 35cc 1500rpm