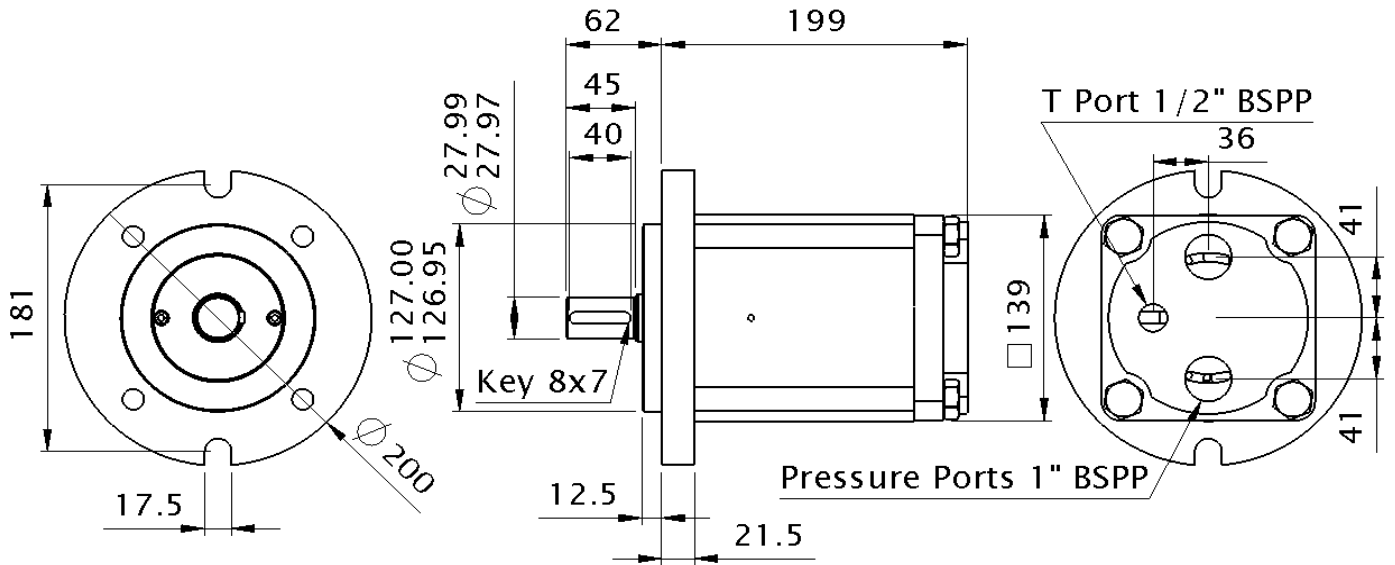


JANUS PUMPS P60 PUMP DIMENSIONS

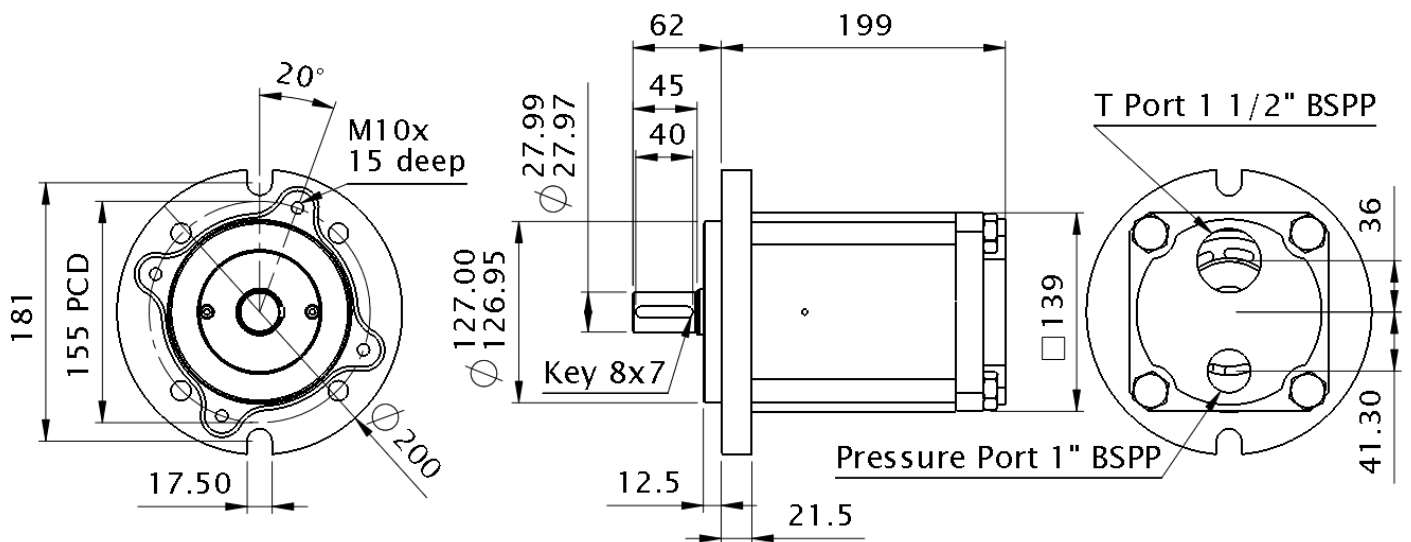
PB160-51W, PB160-63W & PB160-70W



PC160-51W, PC160-63W & PC160-70W

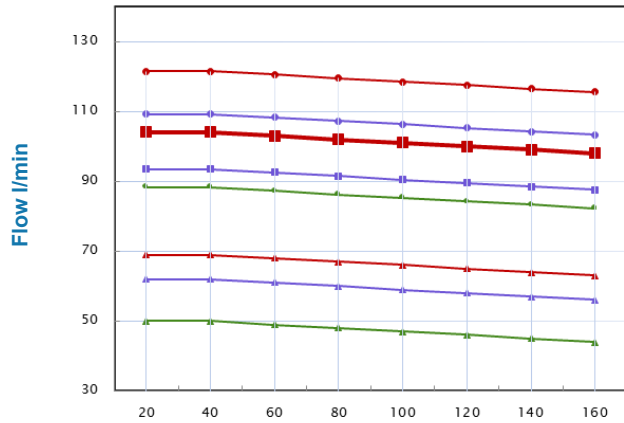
PA160-51W, PA160-63W & PA160-70W

PPC160-51W, PPC160-63W & PPC160-70W (O ring face seal and M10 holes only added on PP Option)

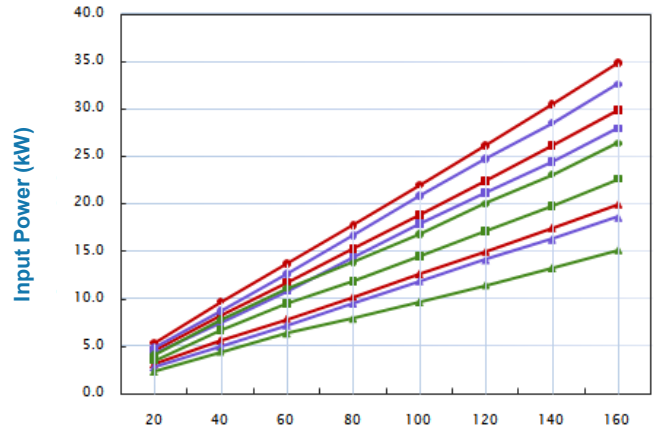


JANUS PUMPS P60 PUMP PERFORMANCE DATA

Output Flow



Input Power kW



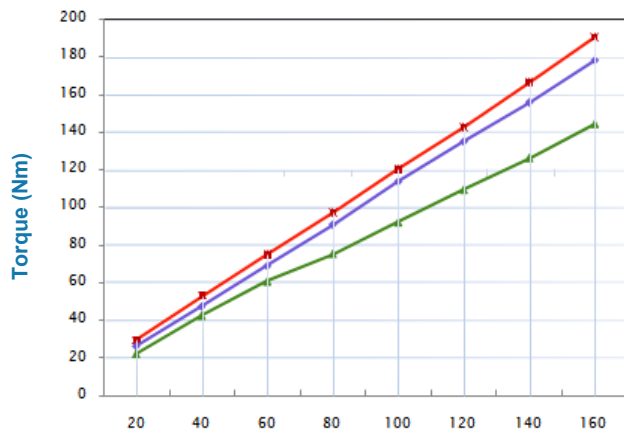
Pressure (bar)

- 70cc 1750rpm
- 70cc 1500rpm
- 70cc 1000rpm
- 63cc 1750rpm
- 63cc 1500rpm
- 63cc 1000rpm
- 51cc 1750rpm
- 51cc 1500rpm
- 51cc 1000rpm

Pressure (bar)

- 70cc 1750rpm
- 70cc 1500rpm
- 70cc 1000rpm
- 63cc 1750rpm
- 63cc 1500rpm
- 63cc 1000rpm
- 51cc 1750rpm
- 51cc 1500rpm
- 51cc 1000rpm

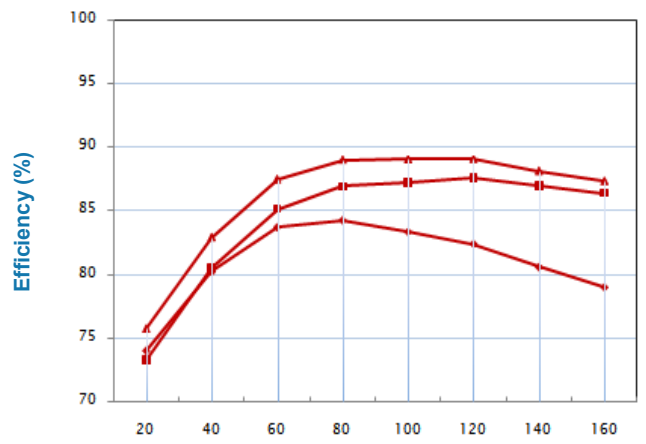
Input Torque



Pressure (bar)

- 70cc 1500rpm
- 63cc 1500rpm
- 51cc 1500rpm

Overall Efficiency



Pressure (bar)

- 70cc 500 rpm
- 70cc 1000rpm
- 70cc 1500rpm